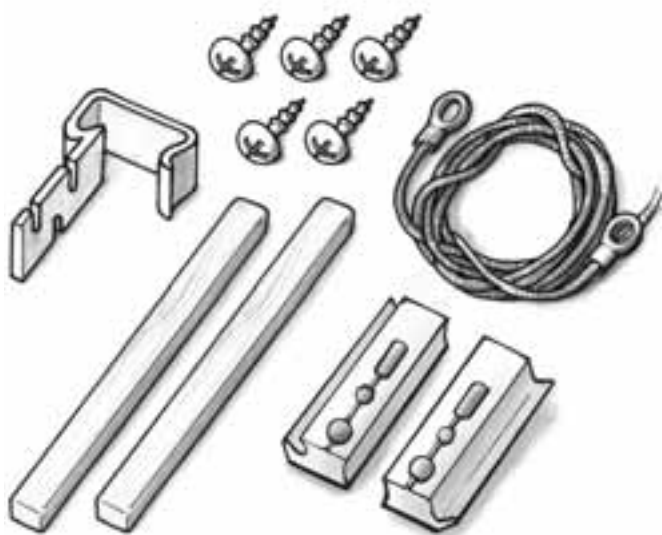


EXPRESS COLLECTION: ROLETOVÉ SYSTÉMY

MONTÁŽNÍ NÁVOD RAUVOLET C6

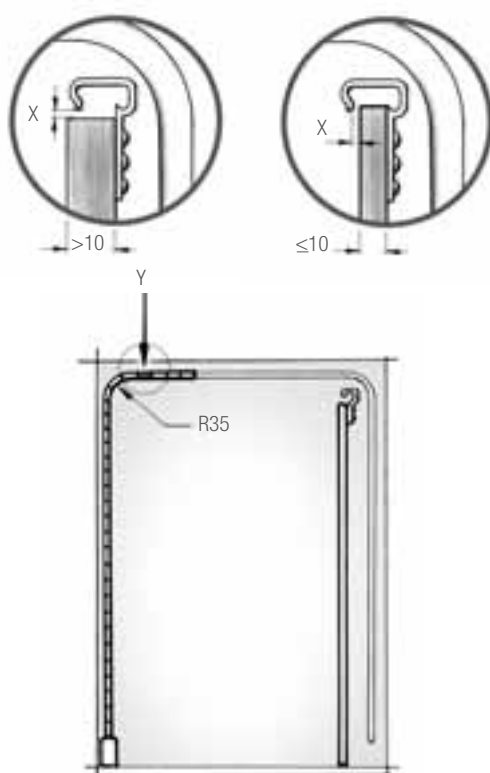
1



■ Obsah balení:

- 1 závěs
- 5 vrtůů
- 2 vyztuřovací dřívka
- 2 plastové adaptéry k upevnění gumové šňůry – pro „metallic-line“
- 1 gumová šňůra s 2 oky (délka 1 m)

2



- Upevnit závěs do středu zadní stěny skříně třemi přiloženými vruty.
- Vzdálenost X činí ca. 3 mm, aby bylo možné později provléknout gumovou šňůru.
- Připravit roletový pancíř včetně koncové lišty:

Počet roletových profilů:

vnitřní výška skříně v mm plus ca. 120 mm/ krycí šíře profilu.

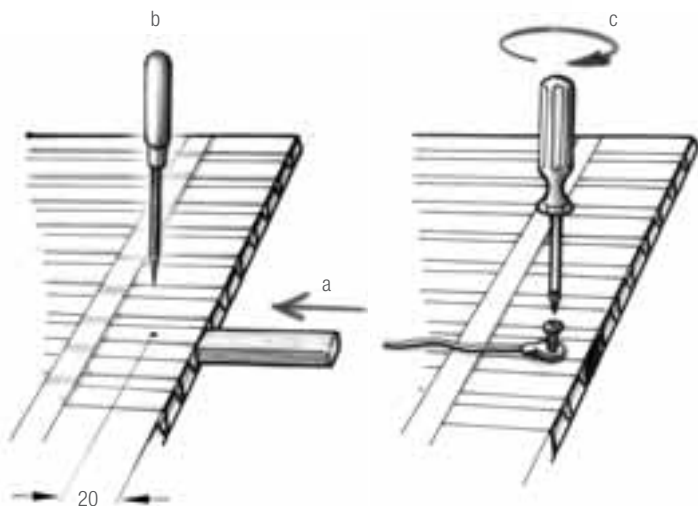
Délka roletového profilu:

doporučená vůle 3 mm.

Roletový pancíř podlepit na zadní straně fixační páskou.

- Zjistit roletový profil, na kterém bude upevněna gumová šňůra: první profil za rádiusem R35 (Y).

3

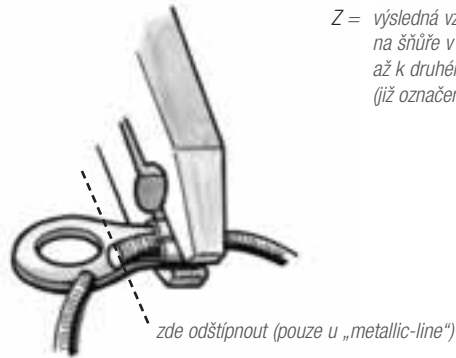


- Zasadnout vyztuřovací dřívka z obou stran do roletového profilu (Y) pro upevnění gumové šňůry (a).
- Označit oba upevňovací body na zadní straně profilu ca. 20 mm od kraje (b).
- Přišroubovat pevné oko gumové šňůry (c).

- Zkušební montáží zjistit optimální napětí (Z) ve směru zavírání (roleta drží téměř v každé poloze), Z však musí činit min. 30 mm.
- U skříní vyšších než 700 mm je možno zlepšit účinnost vyvažování přidáním dalších profilů na konec roletového pancíře (jejich počet určíte vlastními pokusy).
- Při pokusech o nalezení optimálního předpětí druhé oko ke šňůře zatím neupevňovat, pouze ho provizorně zajistit uzlem na šňůře.
- Označit takto zjištěnou polohu oka na gumové šňůře.
- Upevnit oko kleštěmi a odříznout zbývající část šňůry.
- Přišroubovat druhé oko do již označené polohy (viz bod 3).



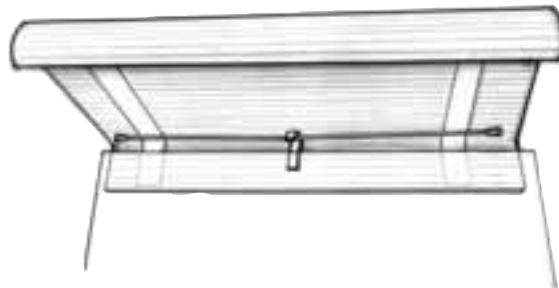
Z = výsledná vzdálenost od středu oka na šňůře v nepředepnutém stavu až k druhému upevňovacímu bodu (již označen - viz bod 3)



- U profilů „metallic-line“ protáhnout šňůru středovým otvorem. Nasunout oko, upevnit ho kleštěmi a odštvpnout jeho přebytečnou část dle výše uvedeného obrázku.
- Plastové adaptéry následně zasunout z obou stran do roletového profilu (viz obrázek vpravo).

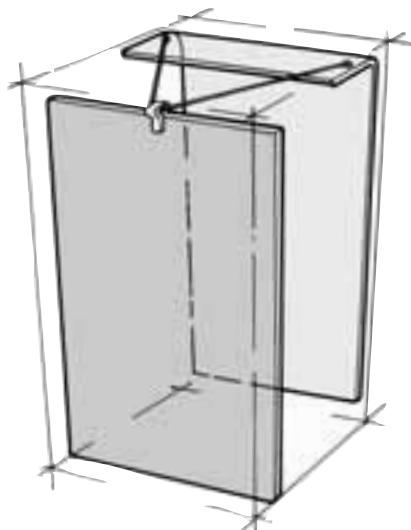


- Nasunout roletový pancíř do vodicích profilů a v polootevřené poloze pancíře zaháknout gumovou šňůru do závěsu.



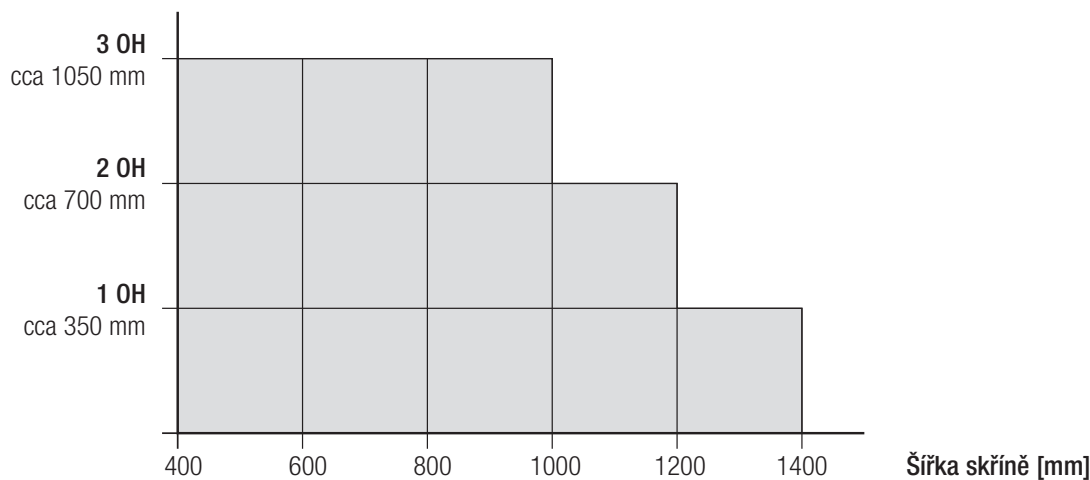
■ Otevřená skřín...

... zavřená skřín



Oblasti použití

Výška skříně



Pozn.:

Při větším počtu identických skříní se typ konstrukce a rozměry rolety zjišťují pouze jednou. Změní-li se však rozměry skříně, je třeba parametry znovu přepočítat dle návodu.

Naše ústní a písemné poradenské služby jsou založeny na zkušenostech a nejvyšším stupni znalostí. Jsou poskytovány podle nejlepšího vědomí a svědomí, jedná se však pouze o nezávazné pokyny. Neobvyklé pracovní podmínky a odlišné způsoby použití, které nelze z naší strany ovlivnit ani vyzkoušet, vylučují možnost odvolávat se v těchto případech na naše údaje o vlastnostech výrobků. Doporučíme vyzkoušet, zda je daný výrobek firmy REHAU opravdu vhodný k zamýšlenému použití. Následné zpracování, způsob a účel použití našich výrobků nejsme schopni ovlivnit ani kontrolovat, a proto za ně nese plnou odpovědnost odběratel.

Pokud by přesto mělo dojít k uplatnění naší odpovědnosti za škody, řídí se průběh reklamace výhradně našimi Všeobecnými dodacími a platebními podmínkami - viz www.rehau.cz v sekci eBusiness. Toto platí také pro případné uplatnění nároků plynoucích z poskytnuté záruky, přičemž se záruka vztahuje na časově stálou kvalitu našich výrobků v souladu s našimi specifikacemi.

Tyto podklady jsou chráněny podle autorského práva. Práva vzniklá na jejich základě, zejména pak právo překladu, dotisku, použití obrázků, vysílání v rozhlasu, veřejného provozování fotomechanickou nebo obdobnou cestou, popř. jejich ukládání do prostředků výpočetní techniky, jsou vyhrazena.